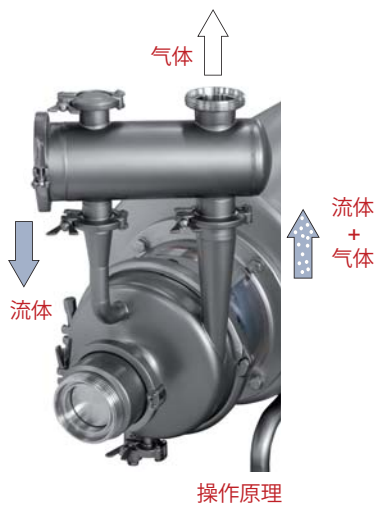


应用

基于Prolac HCP SP系列自吸泵的选材和设计原理，该泵特别适合用在有高标准卫生级要求，需要温和输送流体产品，需要耐化学腐蚀性的场合。该泵特别对混有空气或气体的产品有较好的输送能力，广泛运用于食品加工，制药和化工行业，最主要的应用是作为CIP回流泵

工作原理

PROLAC HCP SP系列的自吸泵，能降低系统对真空泵或其它装置的依赖。该泵在启动前需要将泵腔内注满流体，启动时它能吸取入口管路中的气体和液体的混合物到泵腔内。然后通过泵的离心力将气液混合物推到分离罐内并失速，由于重力作用，流体保留在分离腔的底部并通过回流管流回到泵腔内，气体则通过的出口排出，就这样入口管道内的空气或者气体就不断的从入口端吸入并从出口管路排出，直到液体充满整个泵腔泵就开始像离心泵一样正常工作。最重要的是被吸入气体通过没有背压的出口管道排出。如果通过减小叶轮直径或变频降低转速来降低泵的水力特性，这是不明智的做法，因为这对吸程有负面的影响。



设计和特点

PROLAC HCP SP与PROLAC HCP拥有相同的零部件，最主要的差别就是两者泵壳不一样，叶轮，机械密封和泵轴等零件都是两相同的。流体
PROLAC HCP SP的泵壳主要包括分离罐和单向阀，确保其高效运转。该系列自吸泵配置IEC标准电机，并带电机罩壳和高度可调整的支架腿



技术 参数

材料:	
与流体接触部件	不锈钢 AISI 316L (1.4404)
其它部件	不锈钢 AISI 304 (1.4301)
与流体接触的密封件	EPDM
机械密封材质:	
动环	Silicon carbide (SiC)
静环	Carbon (C)
密封件	EPDM
表面处理	
外部	亚光
内部	亮抛 Ra < 0,8 μm
连接方式	DIN 11851 (标准) CLAMP OD SMS 1145 (其它接头方式按客户的需要制作)

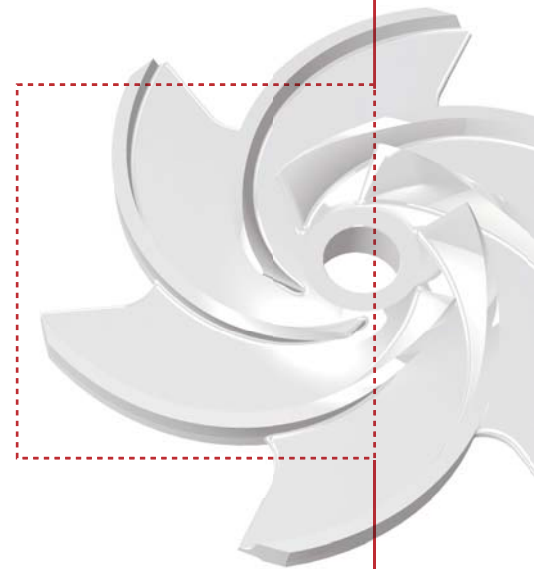
技术参数		
技术参数	1600 kPa (16 bar)	232 PSI
工作压力	-10°C to +120°C	14 ° F to 248 ° F
工作温度	+140°C (SIP, 最长30 分钟.)	284 ° F
最大流量	110 m³/h	484 US GPM
最大压差	60 m	197 ft
最大转速	3600 rpm	

电机

该系列泵配置 IEC 标准的三相电机并带 B5 的连接法兰和 B3 的支架脚
 2级 = 3000/3600 rpm, IE-2 能效, IP 55 防护等级, F 绝缘等级.
 3相, 50 Hz 220-240V Δ / 380-420VY, ≤ 4kW
 3相, 50 Hz 380-420V Δ / 660-690VY ≥ 5, 5kW

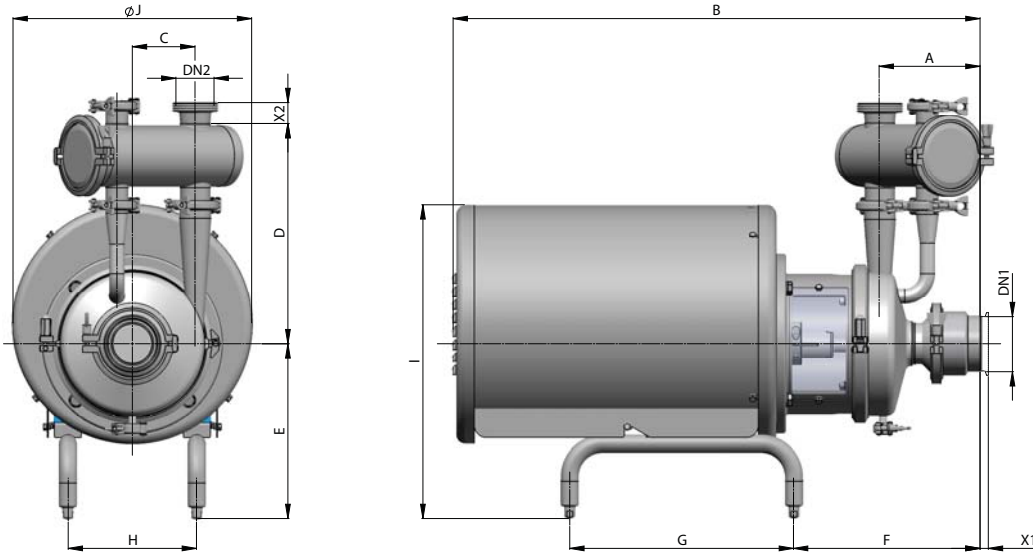
选配

各种标准的接头
 SiC/SiC 机封
 双机械密封
 FPM 的密封件
 可选配不同电压, 频率和防护等级的电机
 不同等级的防爆电机



注: 在本样本内的信息仅供参考, 我们可随时更改相关材料或特性而无需提前通知。
 如需更进一步的信息, 请登录我们的官网

外形尺寸



外形尺寸 X₁, X₂

	DN ₁	DN ₂	DIN 11851		SMS 1145		CLAMP OD	
			X ₁	X ₂	X ₁	X ₂	X ₁	X ₂
50-150	65 (2 1/2")	50 (2")	0	35	27	38	28,6	28,5
50-190								
65-215	80 (3")	65 (2 1/2")	0	40	27	42	29	28,5

外形尺寸

	kW	电机	DN ₁	DN ₂	A	B	C	D	E	F	G	H	I	ØJ	kg
HCP SP 50-150	1,5	90	65	50	174	658	72	329	227	290	275	132	386	270	40
	2,2	90				658			227	290	275	132	386	270	42
	3	100				736			266	288	325	175	451	330	53
	4	112				736			278	294	325	175	463	330	58
HCP SP 50-190	3	100	65	50	169	730	105	370	266	282	325	175	451	330	58
	4	112				730			278	288	325	175	463	330	63
	5,5	132				862			293	312	375	216	508	380	79
	7,5	132				862			293	312	375	216	508	380	93
HCP SP 65-215	7,5	132	80	65	193	903	120	432	293	353	375	216	508	380	104
	11	160				1133			367	398	475	267	642	465	150
	15	160				1133			367	398	475	267	642	465	164
	18,5	160				1133			367	398	475	267	642	465	182

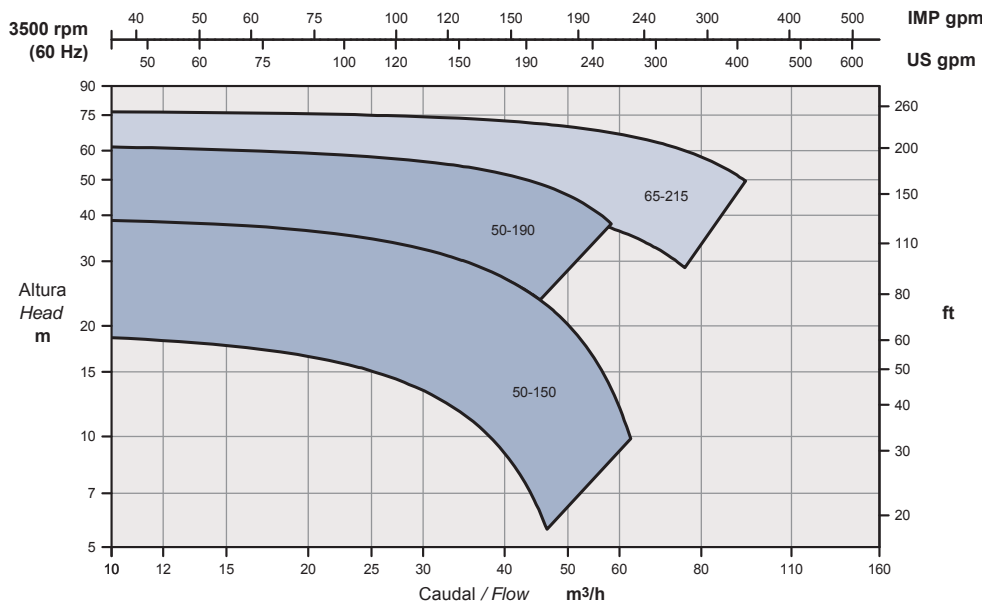
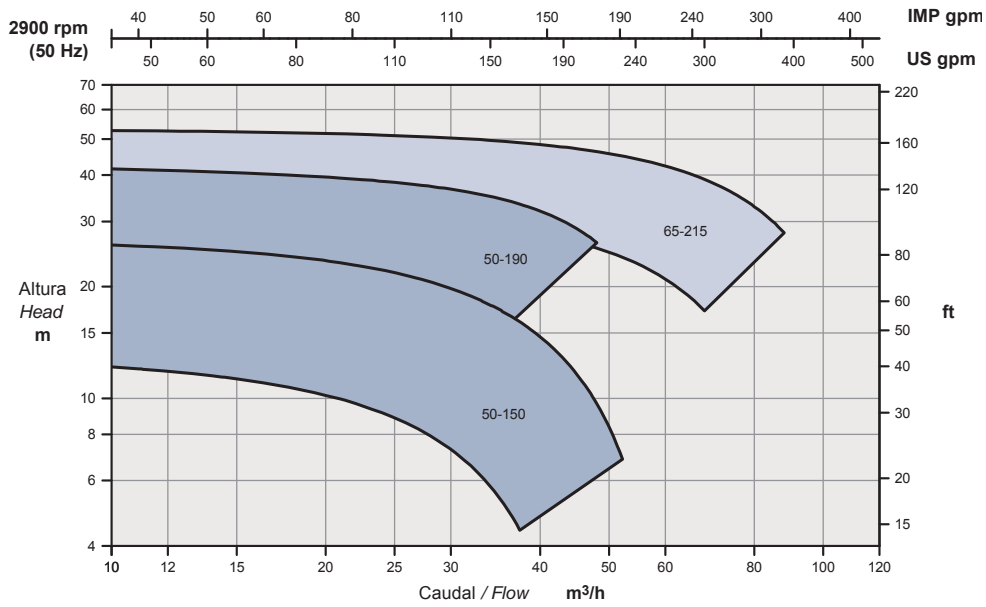
尺寸单位 mm



注：在本样本内的信息仅供参考，我们可随时更改相关材料或特性而无需提前通知。如需更进一步的信息，请登录我们的官网

www.inoxpa.com

性能曲线



注：在本样本内的信息仅供参考，我们可随时更改相关材料或特性而无需提前通知。如需更进一步的信息，请登录我们的官网